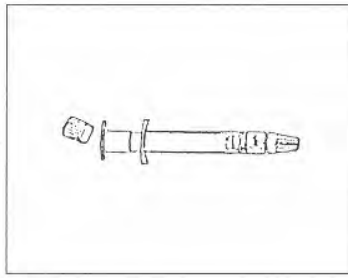


# CellPrint®

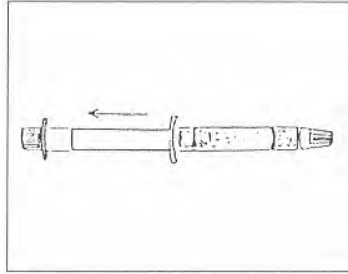
...dann gute Zytologie braucht gute Präparate

## CellPrint® - Suspensionsverfahren (Anreicherung)

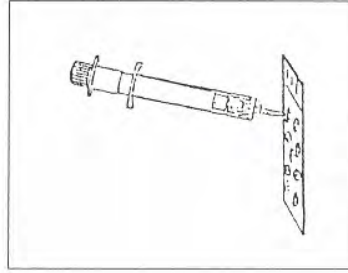
Suspensionen können durch Rückspülen der im Filter vorhandenen Restflüssigkeit hergestellt werden. Der dabei erzeugte Tropfen ist mit dem von der Filterfront rückgespülten Zellmaterial angereichert.



Zellanreicherung nach den Schritten 1 bis 5. Nach Abgießen des Überstandes System mit Stopfen verschließen



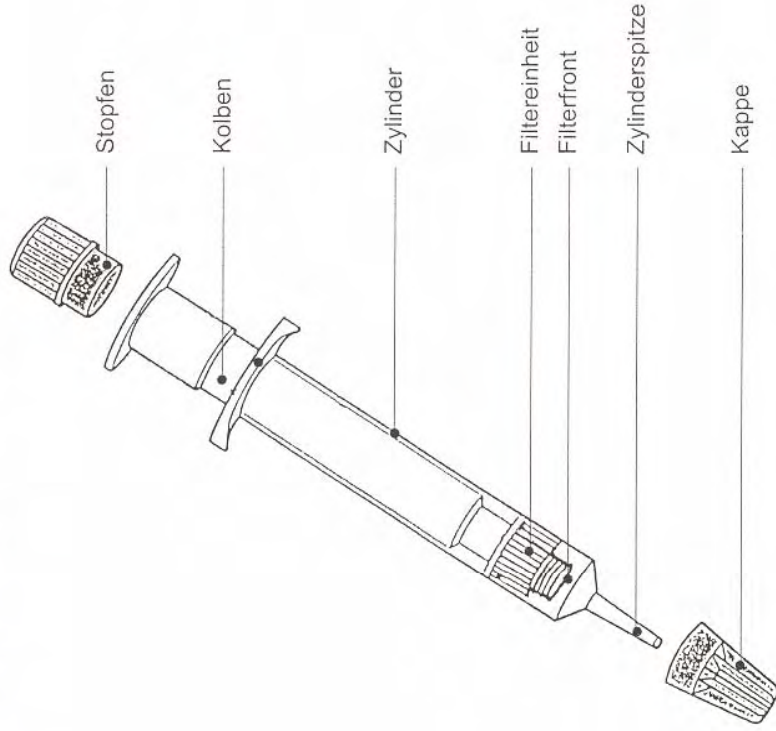
Kolben gegen Vakuum ziehen (Zellen werden durch rückströmende Restflüssigkeit von Filterfront gelöst). Danach Kappe abziehen. Einströmende Luft durchmischt die angereicherte Zellsuspension



Tropfendosierung aus angereicherter Zellsuspension auf Objektträger

# CellPrint® - Gebrauchsanleitung

...dann gute Zytologie braucht gute Präparate



Filter-Farbcode:

CellPrint® - blau = 15 µm-Filter  
CellPrint® - gelb = 10 µm-Filter

CellPrint® - orange = 5 µm-Filter  
CellPrint® - rot = 3 µm-Filter

CellPrint®

ein Produkt von

11/2002

CellPrint®

ein Produkt von

# CellPrint GmbH

CellPrint GmbH

Im Neuenheimer Feld 582  
D-69120 Heidelberg

Fon: +49-6221-86806-0

Fax: +49-6221-86806-10

email: cellprint@t-online.de

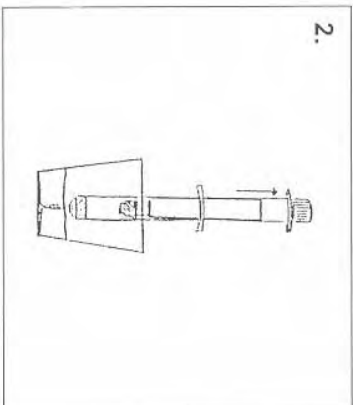
# CellPrint®

...denn gute Zytologie braucht gute Präparate

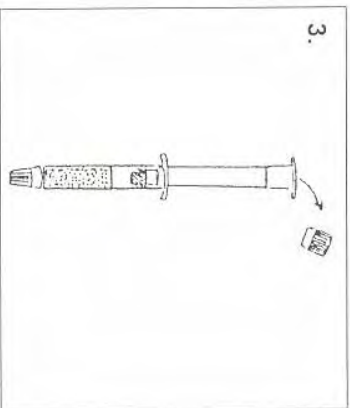
## 7 Print - Schritte



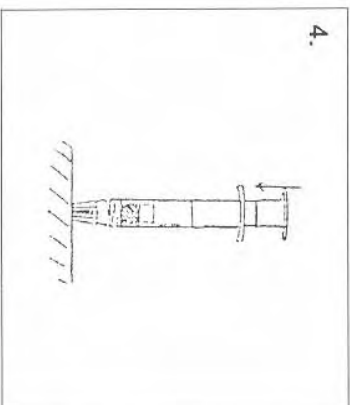
Kappe von Zylinderspitze abziehen



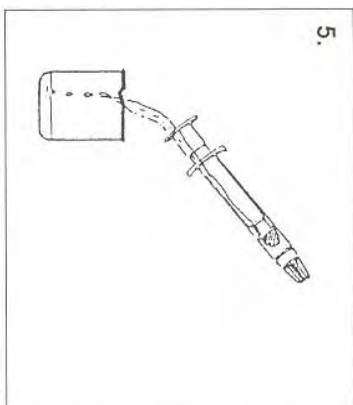
Kolben bis Anschlag aufziehen und  
Probeflüssigkeit einsaugen



Zylinderspitze mit Kappe schließen  
Stopfen von Kolben abziehen



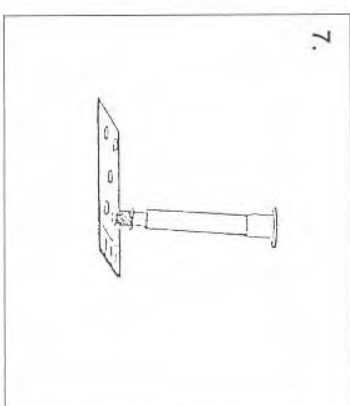
Zylinder auf Unterlage aufsetzen und  
Kolben leicht drehen und dabei  
gegen die Flüssigkeit absenken



Zellfreien Überstand abgießen



Kolben auf Zellstoffunterlage aufset-  
zen, Kappe entfernen, Zylinder dre-  
hend abziehen



Filterfront auf Objektträger aufsetzen, mit leichten Druck-Dreh-Bewegungen  
die Zellabdrücke vornehmen. Bei zu trockenen Prints Stopfen wieder aufsetzen  
(Überdruckeffekt)

CellPrint®

ein Produkt von

CellPrint GmbH

# CellPrint®

...denn gute Zytologie braucht gute Präparate

CellPrint®

ein Produkt von

CellPrint GmbH